

TIÊU CHUẨN QUỐC GIA

TCVN 9359:2012

NỀN NHÀ CHỐNG NỒM - THIẾT KẾ VÀ THI CÔNG

Anti-condensation ground floor - Design and construction

Lời nói đầu

TCVN 9359:2012 được chuyển đổi từ TCXD 230:1998 thành Tiêu chuẩn Quốc gia theo quy định tại khoản 1 Điều 69 của Luật Tiêu chuẩn và Quy chuẩn kỹ thuật và điểm b khoản 2 Điều 7 Nghị định số 127/2007/NĐ-CP ngày 01/8/2007 của Chính phủ quy định chi tiết thi hành một số điều của Luật Tiêu chuẩn và Quy chuẩn kỹ thuật.

TCVN 9359:2012 do Viện Khoa học Công nghệ Xây dựng - Bộ Xây dựng biên soạn, Bộ Xây dựng đề nghị, Tổng cục Tiêu chuẩn Đo lường Chất lượng thẩm định, Bộ Khoa học và Công nghệ công bố.

NỀN NHÀ CHỐNG NỒM - THIẾT KẾ VÀ THI CÔNG

Anti-condensation ground floor - Design and construction

1 Phạm vi áp dụng

Tiêu chuẩn này áp dụng cho các loại nền nhà thông thường có yêu cầu chống nồm như nền nhà ở, công sở, trường học, bệnh viện... ở các vùng khí hậu miền Bắc và phía bắc miền Trung Việt Nam.

Khi thiết kế nền nhà chống nồm theo tiêu chuẩn này cần tuân theo các yêu cầu khác đối với nền nhà như sức chịu tải, độ mài mòn... quy định trong các tiêu chuẩn hiện hành khác.

Tiêu chuẩn này chỉ đề cập tới biện pháp chống nồm theo nguyên tắc nêu ra ở 3.1 mà không đề cập tới các biện pháp khác theo nguyên tắc ở 3.2 như sấy, điều hòa, hút ẩm...

Tiêu chuẩn này chỉ áp dụng cho việc chống nồm nền nhà tầng trệt, có tiếp đất.

2 Thuật ngữ và định nghĩa

2.1

Hiện tượng nồm (Condensation phenomenon)

Hiện tượng hơi nước trong không khí ẩm ngưng tụ lại trên bề mặt nền nhà và các kết cấu khác khi nhiệt độ bề mặt của chúng (τ_{bm}) thấp hơn nhiệt độ điểm sương của không khí ẩm (t_s).

2.2

Hệ số dẫn nhiệt của vật liệu lớp i trong kết cấu nền nhà (λ_i) (Thermal - Conducting coefficient of material of layer i in floor ground construction)

Lượng nhiệt truyền qua vật liệu lớp i có chiều dày 1 m theo phương truyền nhiệt trong 1 đơn vị diện tích bề mặt vuông góc với phương truyền nhiệt trong 1 đơn vị thời gian 1 h khi chênh lệch nhiệt độ giữa hai mặt lớp vật liệu là 1 °C.

2.3

Nhiệt trở của vật liệu lớp i trong kết cấu nền nhà (R_i) (Thermal resistance of material of layer i in floor ground construction)

Đại lượng tỉ lệ nghịch với hệ số dẫn nhiệt (λ_i) của lớp vật liệu.

2.4

Quán tính nhiệt của vật liệu (Thermal inertia of material)

2.4.1 Quán tính nhiệt của vật liệu lớp i trong kết cấu nền nhà (D_i) là đại lượng không thứ nguyên có giá trị bằng tích số nhiệt trở (R_i) và hệ số hấp thụ nhiệt (S_i) của vật liệu.

2.4.2 Quán tính nhiệt của kết cấu nền nhà nhiều lớp (D) có giá trị bằng tổng quán tính nhiệt các lớp vật liệu trong kết cấu nền nhà.

2.5

Hệ số hàm nhiệt bề mặt của kết cấu nền nhà (Y) (Thermal effusivity of surface of floor ground construction)

Đại lượng đặc trưng cho sự chống lại dao động nhiệt độ của kết cấu nền. Khi dòng nhiệt $1 \text{ W/m}^2 \cdot \text{K}$ tác động lên kết cấu nền nhà làm nhiệt độ bề mặt dao động $1 \text{ }^\circ\text{C}$ thì $Y = 1 \text{ W/m}^2 \cdot \text{K}$.

3 Nguyên tắc chống nồm cho nền nhà

Chống nồm cho nền nhà được thực hiện theo các nguyên tắc sau:

3.1 Cấu tạo nền nhà hợp lý

Nền nhà được thiết kế cấu tạo bằng các lớp vật liệu có chiều dày và tính năng nhiệt hợp lý đảm bảo trong điều kiện sử dụng tự nhiên nhiệt độ bề mặt sàn không thấp hơn nhiệt độ điểm sương của không khí.

3.2 Dùng các biện pháp cưỡng bức

Sử dụng nền nhà thông thường kết hợp với một hoặc các biện pháp cưỡng bức sau:

- Hạ thấp nhiệt độ, độ ẩm của không khí tức là hạ thấp nhiệt độ điểm sương (t_s) của không khí xuống thấp hơn nhiệt độ bề mặt nền nhà (τ_{bm});
- Nâng nhiệt độ bề mặt nền nhà (τ_{bm}) cao hơn nhiệt độ điểm sương của không khí bằng các giải pháp kỹ thuật nhiệt.

4 Thiết kế nền nhà chống nồm

4.1 Nguyên tắc thiết kế

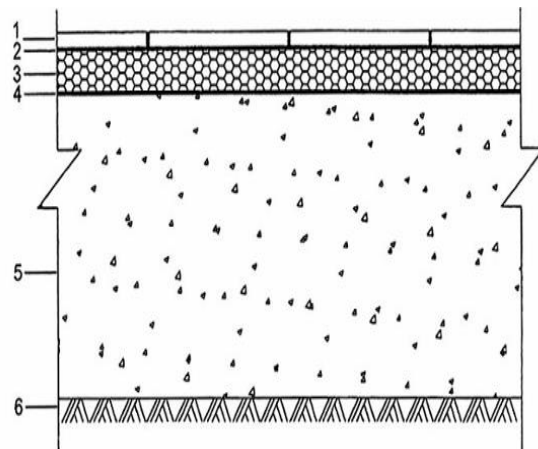
Nền nhà chống nồm được thiết kế theo nguyên tắc hệ số hàm nhiệt bề mặt của kết cấu nền nhà Y đủ nhỏ đảm bảo nhiệt độ bề mặt nền nhà (τ_{bm}) thay đổi nhanh theo nhiệt độ môi trường.

4.2 Cấu tạo nền nhà chống nồm

Nền nhà chống nồm có các lớp cấu tạo cơ bản như sau (xem Hình 1):

CHÚ DẪN:

- 1) Lớp vật liệu mặt nền nhà
- 2) Lớp cách nước (chống thấm)
- 3) Lớp vật liệu cách nhiệt
- 4) Lớp cách nước
- 5) Lớp bê tông chịu lực hoặc bê tông gạch vỡ
- 6) Đất nền đầm chặt



Hình 1 - Cấu tạo các lớp nền nhà chống nồm

4.3 Lựa chọn vật liệu làm nền nhà chống nồm

4.3.1 Lớp 1 là mặt nền nhà có yêu cầu thẩm mỹ, độ bền và chống mài mòn cao. Lớp này có độ chắc đặc và quán tính nhiệt lớn, độ dày của chúng nên chọn càng nhỏ càng tốt. Các vật liệu phù hợp cho lớp 1 là gạch men sứ có độ dày ≤ 7 mm, gạch gốm nung dày ≤ 10 mm, vật liệu composit dày ≤ 7 mm, gỗ pakét hoặc ván dày ≤ 20 mm.

4.3.2 Lớp 2 là lớp cách nước cho vật liệu cách nhiệt trong quá trình thi công và sử dụng nền nhà. Trong trường hợp kết cấu nền nhà có lớp 1 và 3 được chế tạo rời thì nên sử dụng giấy dầu, sơn bitum cao su... làm lớp chống thấm hoặc liên kết lớp 1 và 3 được chế tạo liền thành tấm lát nền thì không cần lớp cách nước 2 mà thông thường chúng được gắn kết với nhau bằng keo hoặc bằng xi măng trên nguyên tắc độ dày của lớp 2 càng mỏng càng tốt.

4.3.3 Lớp 3 là lớp cách nhiệt cơ bản, có quán tính nhiệt nhỏ. Cần chọn vật liệu cho lớp này vừa có sức chịu tải cho nền nhà vừa có đủ khả năng cách nhiệt. Vật liệu phù hợp có thể là các loại sản phẩm cách nhiệt có cường độ chịu nén cao $R_n \geq 200$ N như gốm bọt có γ_0 trong khoảng từ 400 kg/m^3 đến 700 kg/m^3 , xốp polystyrene (EPS) có γ_0 trong khoảng từ 35 kg/m^3 đến 60 kg/m^3 , tấm đolômit có $\gamma < 500 \text{ kg/m}^3$. Chiều dày cần thiết của lớp này được tính toán tùy theo loại vật liệu sử dụng.

4.3.4 Lớp 4 là lớp ngăn nước mao dẫn từ đất nền để bảo vệ lớp cách nhiệt không bị ẩm. Để làm lớp này có thể sử dụng các loại vật liệu cách nước như giấy bitum, màng polyetilen, sơn bitum cao su hoặc vữa xi măng cát mác từ 7,5 đến 10 đánh màu kỹ.

4.3.5 Lớp 5 là lớp bê tông lót hoặc bê tông gạch vỡ có cấu tạo tương tự như các loại nền nhà thông thường nhằm tăng độ cứng của nền.

4.4 Đối với nền nhà cải tạo

Khi cải tạo nền nhà, nếu có thể hạ cốt nền thì vật liệu và các lớp cấu tạo nền nhà lấy theo chỉ dẫn ở 4.2 và 4.3. Trường hợp không hạ được cốt nền tới mức yêu cầu thì các lớp vật liệu 1, 2, 3 cần chọn loại có tính năng kỹ thuật cao để giảm độ dày tới mức tối thiểu. Vật liệu phù hợp đối với loại sản phẩm này là gạch lát men sứ, gỗ, tấm lát nhựa composit và vật liệu cách nhiệt nhẹ như xốp polystyrene (EPS) cường độ cao, polyurêthan, gốm bọt...

4.5 Tính toán nền nhà chống nồm

4.5.1 Khả năng chống nồm của nền nhà được xác định bằng hàm tương quan sau:

$$\overline{\Delta t} = f(Y) \quad (1)$$

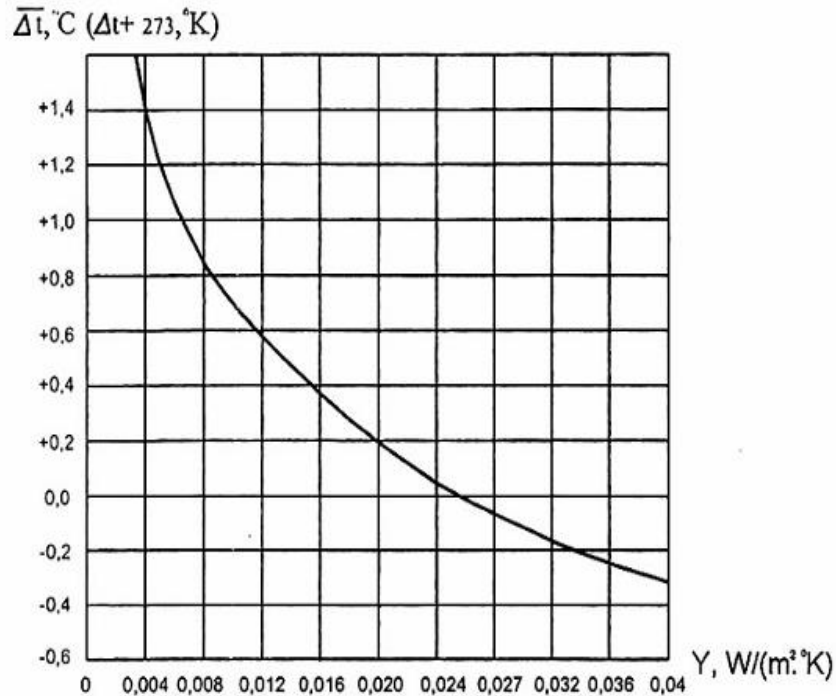
trong đó:

$$\overline{\Delta t} = \tau_{bm} - t_s \quad (2)$$

$\overline{\Delta t}$ là chênh lệch giữa nhiệt độ bề mặt nền nhà (τ_{bm}) và nhiệt độ điểm sương của không khí (t_s), tính bằng độ celcius ($^{\circ}\text{C}$);

Y là hệ số hàm nhiệt bề mặt của kết cấu nền tính bằng wat trên mét vuông nhân độ kelvin ($\text{W/m}^2 \cdot ^{\circ}\text{K}$).

4.5.2 Lựa chọn nền nhà chống nồm hợp lý được thực hiện trên đồ thị đánh giá khả năng chống nồm của kết cấu nền nhà dựa trên các kết quả nghiên cứu thực nghiệm đã được kiểm chứng.



Hình 2 - Đồ thị đánh giá khả năng chống nồm của kết cấu nền nhà

4.5.3 Nền nhà có khả năng chống nồm là loại có giá trị $\bar{\Delta t} > 0$. Thông thường có thể lấy $\bar{\Delta t}$ dao động từ 0,1 °C đến 1 °C hay Y từ 0,024 W/m².°K đến 0,006 W/m².°K.

4.5.4 Thiết kế nền nhà chống nồm thực chất là chọn các lớp cấu tạo và vật liệu tương ứng đảm bảo nền nhà có trị số Y nằm trong giới hạn trên. Giá trị Y càng nhỏ thì nền nhà có khả năng chống nồm càng cao.

4.5.5 Chỉ số Y được tính toán cho nền nhà nhiều lớp theo phụ lục A. Một số thông số nhiệt kỹ thuật của vật liệu làm nền nhà dùng để tính Y có thể tham khảo trong Phụ lục B.

4.6 Một số mẫu cấu tạo nền nhà chống nồm điển hình được trình bày trong Phụ lục C.

5 Thi công nền nhà chống nồm

5.1 Công tác đầm nền

Đầm nền cần đủ chắc và phẳng, tránh việc hư hỏng nền nhà do lún nền.

5.2 Lớp bê tông hoặc bê tông gạch vỡ

Sau khi thi công cần được láng phẳng bằng một lớp xi măng cát mác 10 dày 10 mm đến 20 mm làm nền cho lớp cách nước.

5.3 Lớp cách nước

Nếu dùng giấy cách nước thì cần được trải phẳng dán liền các khe nối và vén lên phần chân tường ít nhất 10 mm để ngăn nước và ẩm từ phía tường ra ngoài. Nếu dùng sơn chống thấm thì quét hoặc phun sơn theo chỉ dẫn của hãng sản xuất. Nếu sử dụng vữa xi măng cát thì trải đều vữa đầm chặt và đánh màu ướt thật kỹ.

5.4 Lớp vật liệu cách nhiệt

Cần được thi công đạt độ phẳng sao cho lớp vữa lát sàn không vượt quá 10 mm đến 20 mm.

6 Kiểm tra chất lượng thi công nền nhà chống nồm

Trọng tâm công tác kiểm tra chất lượng là:

6.1 Nền nhà chống nồm bao gồm các lớp vật liệu mỏng do vậy công tác kiểm tra cần tập trung vào các khâu mấu chốt là độ phẳng và cao độ các lớp vật liệu phải đạt độ đồng đều và đúng độ dày thiết kế.

6.2 Kiểm tra chất lượng vật liệu cách nhiệt phải đảm bảo không bị nhiễm ẩm (độ ẩm $\leq 12\%$), vật liệu cách nước không bị rách, thủng.

6.3 Trong quá trình lát lớp mặt, trước khi lát cần đặt màng ngăn nước bảo vệ lớp cách nhiệt không bị vữa lát làm ẩm ướt. Vữa lát không quá dư nước làm khuếch tán ẩm vào lớp cách nhiệt.

6.4 Sau khi lát lớp mặt cần kiểm tra khâu xảm mạch đảm bảo no, kín vữa xi măng hoặc vật liệu xảm khác.

Phụ lục A

(Tham khảo)

Phương pháp tính toán khả năng chống nồm của kết cấu nền nhà

A.1 Tính toán hệ số hàm nhiệt bề mặt của kết cấu nền nhà nhiều lớp

A.1.1 Hệ số hàm nhiệt bề mặt được tính toán theo trị số quán tính nhiệt D của kết cấu nền nhà:

$$D = \sum R_i \cdot S_i \quad (A.1)$$

trong đó:

$$R_i = (d_i / \lambda_i) \quad (A.2)$$

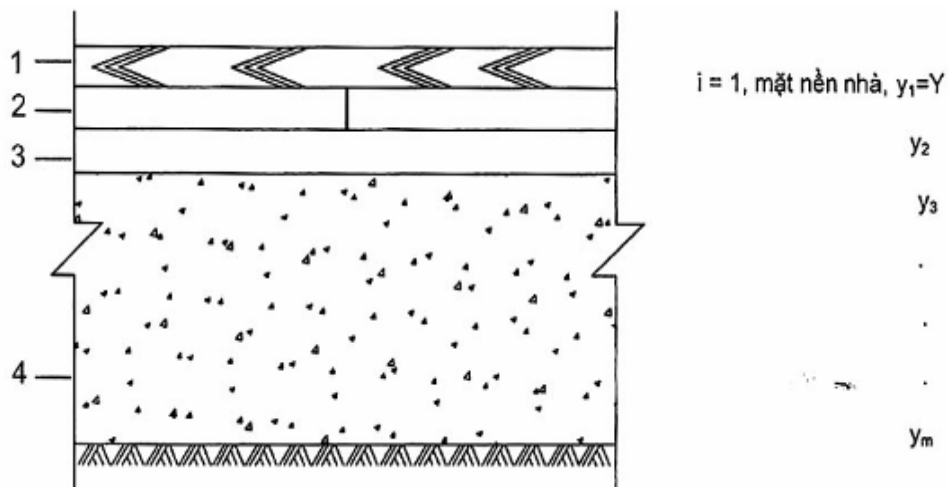
là nhiệt trở của vật liệu lớp i , tính bằng mét vuông nhân độ Kelvin trên wat ($m^2 \cdot ^\circ K / W$);

d_i là chiều dày lớp vật liệu thứ i của nền nhà, tính bằng mét (m);

$$S_i = 0,51 \cdot \sqrt{C_i \cdot \gamma_i \cdot \lambda_i}, \quad (A.3)$$

là hệ số hấp thụ nhiệt của vật liệu lớp i , tính bằng wat trên mét vuông nhân độ Kelvin ($W / m^2 \cdot ^\circ K$), cho trong Phụ lục B.

A.1.2 Khi có hiện tượng nồm thì nhiệt truyền từ bề mặt nền nhà xuống nền thứ tự các lớp (chỉ số $i = 1, 2, \dots, m$) được đánh số theo chiều dòng nhiệt từ bề mặt nền nhà xuống lớp đất nền như trên Hình A.1.



Hình A.1 - Cách đánh số các lớp cấu tạo sàn

A.1.3 Phụ lục A chỉ dùng để tính toán khi quán tính nhiệt đến lớp thứ i D_i của kết cấu nền nhà được $D = \sum D_i \geq 1$ (có thể đến lớp $i = 3, 4, \dots$), không áp dụng để tính toán cho trường hợp tổng quán tính nhiệt các lớp của kết cấu nền nhà nhỏ hơn 1 ($D = \sum D_i < 1$).

A.1.4 Hệ số hàm nhiệt bề mặt của kết cấu Y trong nền nhà có cấu tạo nhiều lớp vật liệu chỉ được tính toán bắt đầu từ lớp thứ i khi tổng quán tính nhiệt các lớp đến lớp i thỏa mãn:

$$D = \sum D_i \geq 1 \quad (\text{A.4})$$

(có thể đến lớp $i = 3, 4, 5, \dots$ nếu vẫn chưa được thì có thể tăng chiều dày lớp cách nhiệt để được $\sum D_i \geq 1$, xem A.2).

A.1.5 Tính D_i lần lượt từ lớp bề mặt của kết cấu nền nhà có D_1 đến lớp thứ i (có thể đến lớp $i = 3, 4, \dots$ m) cho đến khi được $D = \sum D_i \geq 1$. Tại lớp thứ i này ta được:

$$y_i = S_i \quad (\text{A.5})$$

A.1.6 Từ lớp y_i này (có thể đến lớp $i = 3, 4, \dots$) ta tính ngược lại đến lớp bề mặt của kết cấu nền nhà theo y_1 (nghĩa là từ lớp y_i , tính ngược lại đến lớp y_{i-1} , rồi y_{i-2}, y_{i-3}, \dots cho đến y_1) theo công thức:

$$y_i = \frac{R_i \cdot S_i^2 + y_{i+1}}{1 + R_i \cdot y_{i+1}} \quad (\text{A.6})$$

với $i = 1, 2, 3, 4, \dots$, và cuối cùng ta được:

$$y_i = Y \quad (\text{A.7})$$

Thông thường khi thiết kế nền nhà chống nồm, phải chọn vật liệu sao cho chỉ cần từ 2 đến 4 lớp vật liệu đã đảm bảo $\sum D_i \geq 1$.

A.1.7 Đối với lớp không khí kín nằm trong kết cấu nền nhà, hệ số hàm nhiệt của lớp không khí được coi bằng không ($S_k \approx 0$). Lớp không khí có chiều dày:

d trong khoảng từ 15 mm đến 20 mm, lấy λ_k trong khoảng từ 2×10^{-4} W/m.°K đến $2,4 \times 10^{-4}$ W/m.°K;

d trong khoảng từ 21 mm đến 25 mm, lấy λ_k trong khoảng từ $2,8 \times 10^{-4}$ W/m.°K đến $3,6 \times 10^{-4}$ W/m.°K.

A.2 Ví dụ tính toán

A.2.1 Xác định khả năng chống nồm của lớp cách nhiệt bằng xỉ than lò cao dạng hạt trong kết cấu nền nhà lát gạch hoa có cấu tạo các lớp:

Bảng A.1 - Cấu tạo và thông số nhiệt kỹ thuật của các lớp kết cấu nền nhà chống nồm

Lớp vật liệu	γ kg/m ³	λ W/m.°K	S W/m ² .°K	D
1. Gạch hoa dày 15 mm	2 200	0,005	0,049	0,140
2. Vữa xi măng cát vàng dày 20 mm	1 700	0,003	0,032	0,217
3. Xỉ lò cao dạng hạt dày 100 mm	700	0,001	0,010	1,422
4. Bê tông gạch vỡ dày 100 mm	1 800	0,003	0,033	1,110

Cách tính:

Trước tiên ta cần đổi chiều dày ra mét và tính chỉ tiêu nhiệt quán tính D_i của các lớp để chọn lựa công thức tính hệ số hàm nhiệt bề mặt tương ứng.

Theo công thức (A.3) ta tính được $D_1 = \frac{0,015}{0,005} \times 0,049 = 0,147$;

Tương tự ta tính được $D_2 = \frac{0,02}{0,003} \times 0,032 = 0,213$ ta có $D_1 < 1$; $D_1 + D_2 < 1$;

tính tiếp đến lớp 3 có chiều dày lớp xấp xỉ lò cao dạng hạt dày 100 mm = 0,100 m ta có:

$$D_3 = \frac{0,1}{0,001} \times 0,01 = 1$$

Đến lớp thứ 3 ta có tổng quán tính nhiệt là:

$$D_1 + D_2 + D_3 = 1,36; \text{ hay } \sum D_i \geq 1.$$

Vậy, khi chiều dày lớp xỉ lò cao dạng hạt dày 100 mm hệ số hàm nhiệt bề mặt kết cấu nền nhà sẽ chịu ảnh hưởng của lớp 3, nên việc tính hệ số hàm nhiệt bề mặt các lớp phải bắt đầu từ lớp thứ 3.

Theo công thức (A.7) ta được: $y_3 = S_3 = 0,01$;

$$\text{tính theo công thức (A.8) được: } y_2 = \frac{6,667 \times 0,032^2 + 0,01}{1 + 6,667 \times 0,01} = 0,016$$

$$\text{tính theo công thức (A.9) được: } y_1 = Y = \frac{3 \times 0,049^2 + 0,016}{1 + 3 \times 0,016} = 0,022$$

Như vậy, cấu tạo nền nhà có 4 lớp như trên với lớp xỉ lò cao dạng hạt dày 100 mm có hệ số hàm nhiệt bề mặt nền nhà là $Y = 0,022$ ta có kết cấu nền nhà đạt yêu cầu nền nhà chống nồm.

A.2.2 Xác định vị trí và chiều dày hợp lý của lớp cách nhiệt hỗn hợp gồm vật liệu xốp polystyrene (EPS) cường độ cao và gạch gốm bọt của kết cấu nền nhà lát gạch men sứ có cấu tạo các lớp như sau:

A.2.2.1 Vật liệu xốp polystyrene (EPS) cường độ cao (CĐC) nằm sát mặt nền nhà và nằm trên lớp gạch gốm bọt:

Bảng A.2 - Cấu tạo và thông số nhiệt kỹ thuật của các lớp kết cấu nền nhà chống nồm

Lớp vật liệu	γ kg/m ³	λ W/m.°K	S W/m ² .°K	D
1. Gạch men sứ dày 7 mm	2 500	0,007	0,061	0,059 5
2. Polystyrene (EPS) CĐC dày 15 mm	40	0,0001	0,002	0,142 5
3. Gạch gốm bọt dày 20 mm	540	0,001	0,008	0,276 6
4. Vữa xi măng cát vàng dày 20 mm	1 700	0,003	0,032	0,216 5
5. Bê tông gạch vỡ dày 100 mm	1 800	0,003	0,033	1,109 2

Cách tính:

Tương tự như ví dụ A.2.1, lần lượt thay vào các biểu thức tính toán, ta được các kết quả sau:

$$Y_5 = 0,033; y_4 = 0,033; y_3 = 0,021; y_2 = 0,005; y_1 = Y = 0,009;$$

A.2.2.2 Gạch gốm bọt cách nhiệt được dán liền với gạch men sứ:

Bảng A.3 - Cấu tạo và thông số nhiệt kỹ thuật của các lớp kết cấu nền nhà chống nồm

Lớp vật liệu	γ kg/m ³	λ W/m.°K	S W/m ² .°K	D
1. Gạch men sứ dày 7 mm	2 500	0,007	0,061	0,059 5

2. Gạch gốm bột dày 20 mm	540	0,001	0,008	0,276 6
3. Polystirene (EPS) CĐC dày 15 mm	40	0,0001	0,002	0,142 5
4. Vữa xi măng cát vàng dày 20 mm	1 700	0,003	0,032	0,216 5
5. Bê tông gạch vỡ dày 100 mm	1 800	0,003	0,033	1,109 2

Cách tính:

Tương tự như ví dụ A.2.1, lần lượt thay vào các biểu thức tính toán, ta được các kết quả sau:

$$Y_5 = 0,033; y_4 = 0,033; y_3 = 0,006; y_2 = 0,007; y_1 = Y = 0,01;$$

Từ hai kết quả trên cho thấy cả hai phương án đều có khả năng chống nồm tốt, tuy vậy khi lớp vật liệu xốp polystyrene (EPS) cường độ cao nằm sát mặt nền nhà và nằm trên lớp gạch gốm bột (ví dụ A.2.2.1) thì sàn đạt hiệu quả chống nồm tốt rõ rệt so với phương án gạch gốm bột được dán liền với gạch men sứ (ví dụ A.2.2.2).

Phụ lục B

(Quy định)

Một số thông số nhiệt kỹ thuật của vật liệu lát mặt và làm nền nhà chống nồm

Tên vật liệu	Khối lượng thể tích ở trạng thái khô γ_0 kg/m ³	Hệ số dẫn nhiệt		Tỷ nhiệt ở trạng thái khô C_0 J/kg.°K	Cường độ nén R_n N	Độ xốp %	Độ ẩm trọng lượng ω_g %	Hệ số hấp thụ nhiệt vật liệu để tính toán (chu kỳ T = 24 h) S_t W/m ² .°K
		ở trạng thái khô λ_0 W/m.°K	Dùng cho tính toán λ_t W/m.°K					
1 Vật liệu lát mặt sàn								
1.1. Bê tông granite có cốt thép (hoặc lưới thép)	2 500	0,006	0,007	3,064	≥ 3 000	5	3,0	0,06
1.2. Granito với cốt liệu sỏi đá dăm	2 400	0,005	0,006	3,064	> 2 000	10	3,0	0,056
1.3. Gạch hoa	2 200	4	0,005	3,064	2 000	15	3,0	0,05
	2 000	0,004	0,005	3,064	1 500 đến 1800	20	3,0	0,045
	1 800	0,003	0,004	3,064	1 500	30	3,0	0,04
1.4. Gạch men sứ	2 500	0,006	0,007	3,064	2 200	5	2,0	0,061
	2 400	0,005	0,007	3,064	2 100	10	2,0	0,057
	2 200	4	0,005	3,064	2 000	15	2,0	0,05
1.5. Đá hoa cương (granit)	2 800	0,012	0,012	3,37	< 4 000	5	0,0	0,088
	2 500	0,011	0,011	3,37	3 000	15	0,5	0,08
1.6. Đá bazan	3 200	0,012	0,012	3,37	> 4 000	1	0,0	0,094

	2 800	0,006	0,006	3,37	4 000	2	0,0	0,064
1.7. Đá hoa (cẩm thạch)	2 800	0,01	0,01	3,37	< 4 000	3	0,0	0,08
1.8. Gỗ ngang thớ	800	0,001	0,001	9,19	≥ 3 000	65	12,6	0,02
	550	0,0001	0,001	9,19	≥ 2 000	65	12,6	0,014
1.9. Gỗ dọc thớ	800	0,001	0,001	9,19	≥ 3 000	65	12,6	0,026
	550	0,001	0,001	9,19	≥ 2 000	65	12,6	0,02
1.10. Gỗ dán	600	0,000 4	0,001	9,19	≥ 2 000	65	13,0	0,014
1.11. Tấm bằng sợi gỗ ép	1 000	0,001	0,001	7,66	> 3 000	-	15,0	0,02
	600	0,000 4	0,001	7,66	> 2 000	-	15,0	0,013
1.12. Thảm lông, len	250	0,000 2	0,000 2	6,89	-	-	5,0	0,005
1.13. Phốt, dạ xây dựng	150	0,000 1	0,000 2	6,13	-	-	17,0	0,004
1.14. Xơ đay, xơ gai	150	0,000 2	0,000 2	6,13	-	-	17,0	0,004
1.15. Tấm cói	350	0,000 2	0,000 5	6,13	-	70	15,0	0,008
	250	0,000 2	0,000 3	6,13	-	85	15,0	0,006
2 Vật liệu làm lớp cách nhiệt (phía dưới lớp mặt nền nhà)								
2.1. Bê tông bột, silicat bột	1 100	0,001	0,001	3,064	300	70	15	0,017
	800	0,000 5	0,001	3,064	240	75	15	0,01
	500	0,000 3	0,001	3,064	180	80	15	0,01
	1 800	0,002	0,003	3,064	1 500	-	8	0,035
2.2. Bê tông cốt liệu xỉ lò	1 600	0,002	0,003	3,064	1 500	-	8	0,03
	1 400	0,001 8	0,002	3,064	1 000	-	8	0,03
	1 200	0,001 4	0,002	3,064	1 000	-	8	0,02
	1 000	0,001	0,001	3,064	750	-	8	0,02
	800	0,001	0,001	3,064	500	-	8	0,014
2.3. Bê tông vecmiculit (bê tông chịu lửa)	700	0,001	0,001	3,064	-	60	13	0,01
	500	0,000 4	0,000 5	3,064	-	70	13	0,01
	300	0,000 3	0,000 4	3,064	-	80	13	0,005
2.4. Gạch gốm bột TC1	800	0,001	0,001	3,22	1 211	-	1	0,013
	540	0,000 5	0,001	3,22	463	-	1	0,009
	360	0,000 3	0,000 4	3,22	91	-	1	0,006
2.5. Gạch đất sét nung có nhiều lỗ,	1 800	0,002	0,003	3,22	1 000	30	2	0,033
	1 600	0,002	0,002	3,22	750	40	2	0,028

gạch nhẹ	1 400	0,001	0,002	3,22	700	50	2	0,025
	1 200	0,001	0,002	3,22	650	60	2	0,022
	1 000	0,001	0,002	3,22	600	65	2	0,02
	600	0,001	0,001	3,22	500	80	2	0,01
2.6. Gạch xỉ than	1 500	0,002	0,002	3,22	700	45	3	0,03
2.7. Gạch silicat	1 800	0,002	0,003	3,22	1 000	30	4	0,034
2.8. xốp polystyrene (EPS)	40	0,000 2	0,000 2	5,36	400	-	< 1	0,002
	30	0,000 2	0,000 2	5,36	200	-	< 1	0,001
	18	0,000 2	0,000 2	5,36	200	-	< 1	0,001
2.9. Bông thủy tinh	125	0,000 2	0,000 2	3,064	100	90	5	0,002
2.10. Tấm và giải bông thủy tinh	175	0,000 2	0,000 2	3,064	-	85	5	0,003
2.11. Tấm cách nhiệt sợi thủy tinh	50	0,000 2	0,000 2	3,064	-	95	5	0,001
2.12. Bông khoáng	150	0,000 2	0,000 2	2,76	-	85	5	0,002
	100	0,000 2	0,000 2	2,76	-	90	5	0,002
2.13. Tấm bông khoáng với keo dán tổng hợp	175	0,000 2	0,000 2	2,76	-	85	5	0,003
	100	0,000 2	0,000 2	2,76	-	90	5	0,002
	75	0,000 1	0,000 2	2,76	-	93	5	0,002
	50	0,000 1	0,000 2	2,76	-	95	5	0,001
2.14. Cát khô	1 700	0,001 2	0,002	2,76	-	35	2	0,025
2.15. Xi lò cao	1 000	0,001	0,001	3,064	-	70	10	0,014
	900	0,001	0,001	3,064	-	75	10	0,013
	700	0,001	0,001	3,064	-	80	10	0,01
	500	0,000 4	0,001	3,064	-	90	10	0,005
2.16. Sỏi	1 800	0,002	0,002	2,76	-	25	-	0,027
3 Vật liệu làm lớp cách nhiệt (phía dưới mặt sàn nhà)								
3.1. Sỏi keramzit	800	0,001	0,001	3,064	-	60	5	0,012
	600	0,000 5	0,001	3,064	-	70	5	0,01
	400	0,000 4	0,000 5	3,064	-	80	5	0,006
	200	0,000 3	0,000 4	3,064	-	90	5	0,004
3.2. Đá dăm	800	0,001	0,001	3,064	-	-	6	0,012
	600	0,001	0,001	3,064	-	-	6	0,01
	400	0,000 4	0,001	3,064	-	-	6	0,01
3.3. Đá bột xỉ	800	0,001	0,001	3,064	-	-	6	0,012
	600	0,000 5	0,001	3,064	-	-	6	0,01
	400	0,000 4	0,001	3,064	-	-	6	0,01

3.4. Vữa vôi, cát	1 600	0,002	0,003	3,064	250 đến 500	30	4	0,03
3.5. Vữa tam hợp	1 700	0,002	0,003	3,064	500 đến 750	30	4	0,03
3.6. Vữa xi măng, cát	1 800 1 700	0,002 0,002	0,003 0,003	3,064 3,064	$\geq 1\ 000$ 800	30 45	4 4	0,03 0,03
4 Vật liệu làm lớp chịu lực cho nền nhà								
4.1. Bê tông gạch vỡ	2 000	0,002	0,004	3,064	70	15	3	0,04
	1 800	0,002	0,003	3,064	250 đến 500	25	3	0,034
4.2. Bê tông đá dăm	2 400	0,004	0,005	3,064	2 000	10	3	0,05
	2 200	0,003	0,004	3,064	2 000	20	3	0,045
4.3. Bê tông gạch đá dăm	2 600	0,004	0,005	3,064	2 000	15	3	0,05
	1 800	0,002	0,004	3,064	1 000	30	3	0,036
5 Vật liệu làm lớp cách nước cho nền nhà								
5.1. Bi tum dầu mỡ xây dựng	1 300	0,001	0,001	6,13	-	-	0	0,021
	1 000	0,001	0,001	6,13	-	-	0	0,016
5.2. Nhựa đường	950	0,001	0,005	6,13	-	-	0	0,016
5.3. Bê tông atfan	2 100	0,004	0,004	6,13	-	-	0	0,056
6 Lớp đất nền								
6.1. Đất nền nhà và đất mùn dưới nền nhà	1 800	0,003	0,00	3,064	-	-	-	0,039
6.2. Đất sét nén chặt	2 000	0,002	0,003	3,064	-	-	-	0,036

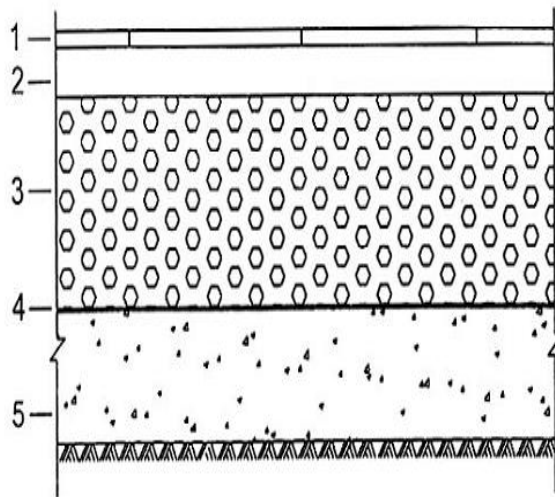
Phụ lục C

(Tham khảo)

Một số mẫu cấu tạo nền nhà chống nồm điển hình

C.1 Mẫu 1

Nền nhà được cách nhiệt bằng lớp xỉ than lò cao dạng hạt



$$\gamma = 0,02 \text{ W/m}^2 \cdot \text{°K}$$

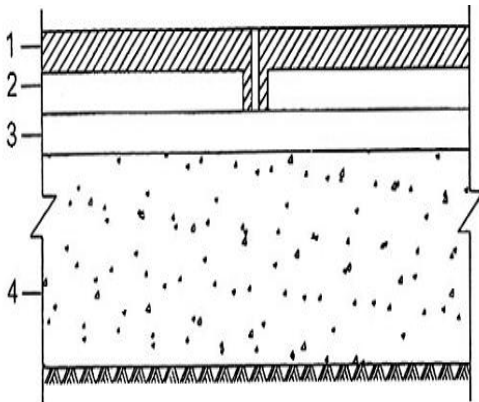
Hình C.1 - Mẫu nền nhà chống nồm sử dụng xỉ than lò cao dạng hạt

CHÚ DẪN:

- 1) Gạch men sứ dày 7 mm, miết mạch bằng xi măng;
- 2) Vữa lát mác 2,5 dày 20 mm;
- 3) Xỉ lò cao dạng hạt dày 200 mm có: γ_o trong khoảng từ 700 kg/m³ đến 900 kg/m³; λ_o trong khoảng từ 6×10^{-4} W/m.°K đến 7×10^{-4} W/m.°K;
- 4) Màng cách nước bằng giấy dầu, sơn bitum cao su (hoặc vữa xi măng cát vàng dày 20 mm);
- 5) Bê tông gạch vỡ mác $\geq 7,5$ dày 100 mm (hoặc bê tông gạch đá dăm dày 70 mm);

C.2 Mẫu 2

Mặt nền nhà là lớp bê tông lưới thép mặt granitô có lớp không khí kín cách nhiệt.

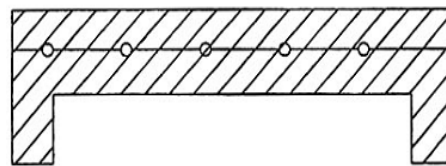


$$\gamma = 0,021 \text{ W/m}^2 \cdot \text{°K}$$

CHÚ DẪN:

- 1) Tấm lát bê tông lưới thép granitô kích thước 400 mm x 400 mm x 20 mm;
- 2) Lớp không khí kín 20 mm;
- 3) Vữa xi măng cát vàng mác 10 dày 20 mm;
- 4) Bê tông gạch vỡ mác $\geq 7,5$ dày 100 mm.

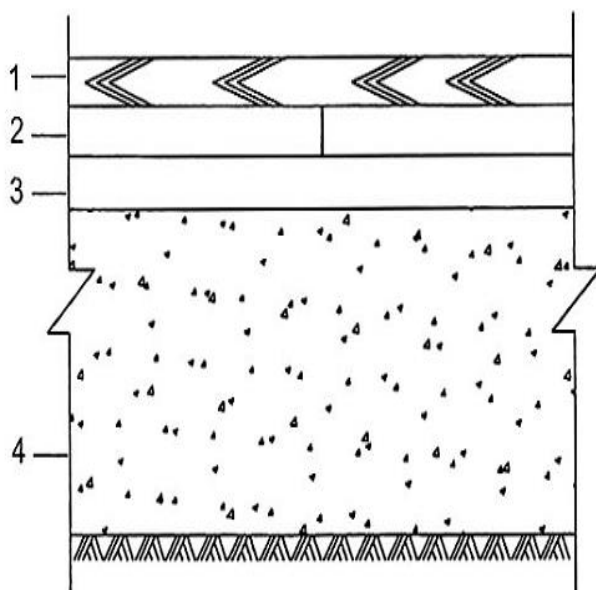
Mặt cắt của lớp bê tông lưới thép granitô:



Hình C.2 - Mẫu nền nhà chống nồm sử dụng tấm Granitô có lớp không khí kín

C.3 Mẫu 3

Mặt nền nhà làm bằng các thanh gỗ lim (hoặc gỗ dán, packét) được đặt trên dầm gỗ tạo thành kênh không khí kín.

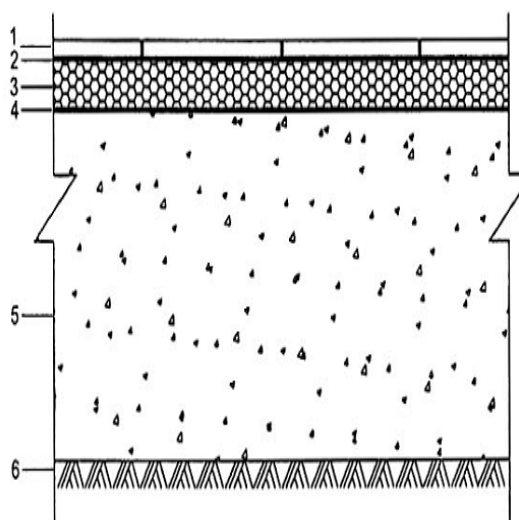


$$\gamma = 0,017 \text{ W/m}^2 \cdot \text{K}$$

Hình C.3 - Mẫu nền nhà chống nồm sử dụng gỗ lát có lớp không khí kín

C.4. Mẫu 4

Nền nhà được đặt cách nhiệt bằng lớp vật liệu xốp polystyrene (EPS) cường độ cao, liên kết với gạch men sứ bằng lớp keo dán.



$$\gamma \text{ trong khoảng từ } 0,009 \text{ W/m}^2 \cdot \text{K} \text{ đến } 0,01 \text{ W/m}^2 \cdot \text{K}$$

Hình C.4 - Mẫu nền nhà chống nồm sử dụng xốp polystyrene (EPS) cường độ cao

C.5 Mẫu 5

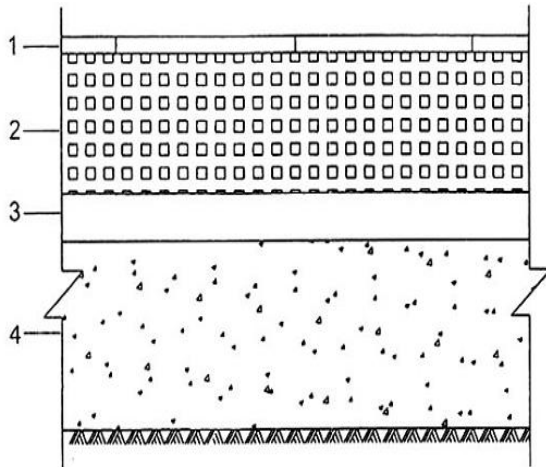
Nền nhà có gạch gốm bột, có hai lớp cách nước bằng bitum cao su hoặc keo dán.

CHÚ DẪN:

- 1) Mặt nền nhà bằng gỗ lim (hoặc gỗ dán, packét) dày 20 mm;
- 2) Lớp không khí kín 20 mm;
- 3) Vữa xi măng cát vàng mác 100 dày 20 mm;
- 4) Bê tông gạch vỡ mác $\geq 7,5$ dày 100 mm (hoặc bê tông gạch đá dăm dày 70 mm).

CHÚ DẪN:

- 1) Gạch men sứ dày 7 mm miết mạch bằng xi măng;
- 2) Lớp keo dán hoặc sơn bitum cao su (không pha xăng, dầu)
- 3) Lớp vật liệu xốp polystyrene (EPS) cường độ cao dày 25 mm có: $R_n \geq 200 \text{ N}$, γ_0 trong khoảng từ 35 kg/m^3 đến 60 kg/m^3 ;
- 4) Lớp chống thấm nước bằng giấy dầu, sơn bitum cao su (hoặc vữa xi măng cát vàng mác 10 dày 20 mm);
- 5) Bê tông gạch vỡ mác $\geq 7,5$ dày 100 mm (hoặc bê tông gạch đá dăm dày 70 mm).



$$\gamma = 0,01 \text{ W/m}^2 \cdot \text{K}$$

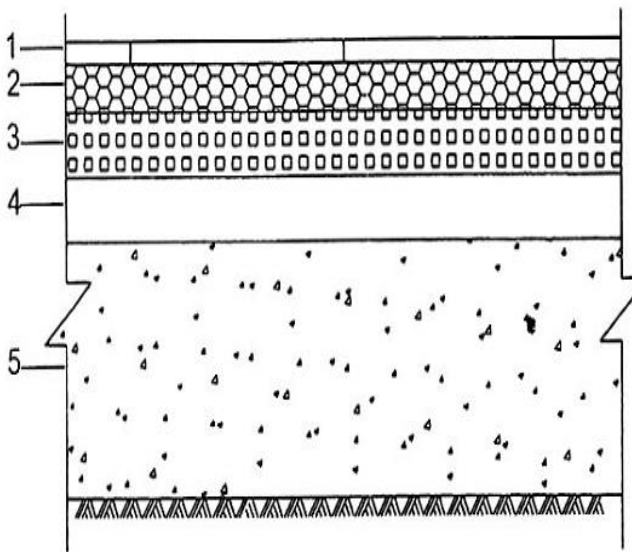
Hình C.5 - Mẫu nền nhà chống ẩm sử dụng gốm bọt

CHÚ DẪN:

- 1) Gạch men sứ dày 7 mm miết mạch bằng xi măng;
- 2) Gạch gốm bọt có: $\gamma_o = 540 \text{ kg/m}^3$, $R_n \geq 200 \text{ N}$, dày 60 mm, được dán liền với gạch men sứ hồ xi măng (hoặc lớp sơn bitum cao su);
- 3) Lớp chống thấm bằng vữa xi măng cát vàng mác 10 dày 20 mm (hoặc lớp sơn bitum cao su, hay giấy dầu);
- 4) Bê tông gạch vỡ mác $\geq 7,5$ dày 100 mm.

C.6 Mẫu 6

Nền nhà có vật liệu cách nhiệt hỗn hợp: lớp vật liệu xốp polystyrene (EPS) cường độ cao và gạch gốm bọt. Các lớp được liên kết bằng keo dán.



$$\gamma = 0,01 \text{ W/m}^2 \cdot \text{K}$$

Hình C.6 - Mẫu nền nhà chống ẩm sử dụng kết hợp gốm bọt và xốp polystyrene (EPS) cường độ cao

CHÚ DẪN:

- 1) Gạch men sứ dày 7 mm miết mạch bằng xi măng;
- 2) Lớp vật liệu xốp polystyrene (EPS) cường độ cao dày 15 mm có: $R_n \geq 200 \text{ N}$, γ_o trong khoảng từ 35 kg/m^3 đến 60 kg/m^3 , được dán liền với gạch men sứ bằng keo (hoặc sơn bitum cao su không pha xăng, dầu);
- 3) Gạch gốm bọt dày 20 mm có: $R_n \geq 200 \text{ N}$, $\gamma_o = 540 \text{ kg/m}^3$, được dán liền với vật liệu xốp polystyrene (EPS) cường độ cao bằng keo dán (hoặc sơn bitum cao su không pha xăng);
- 4) Vữa xi măng cát vàng mác 10 dày 20 mm (hoặc dày 10 mm và có thêm lớp sơn bitum cao su);
- 5) Bê tông gạch vỡ mác $\geq 7,5$ dày 100 mm.

Mục lục

- 1 Phạm vi áp dụng
- 2 Thuật ngữ và định nghĩa
- 3 Nguyên tắc chống ẩm cho nền nhà

4 Thiết kế nền nhà chống nồm

5 Thi công nền nhà chống nồm

6 Kiểm tra chất lượng thi công nền nhà chống nồm

Phụ lục A (tham khảo): Phương pháp tính toán khả năng chống nồm của kết cấu nền nhà

Phụ lục B (quy định): Một số thông số kỹ thuật của vật liệu lát mặt và làm nền nhà chống nồm

Phụ lục C (tham khảo): Một số mẫu cấu tạo nền nhà chống nồm điển hình